

«Цифровизация и ведение фармацевтических проектов в эпоху "Индустрия 4.0»

Группа компаний «БИОТЕХНО»

Производство и поставки оборудования для
биотехнологических, фармацевтических,
химических и пищевых производств

Нам можно доверить оснащение производства

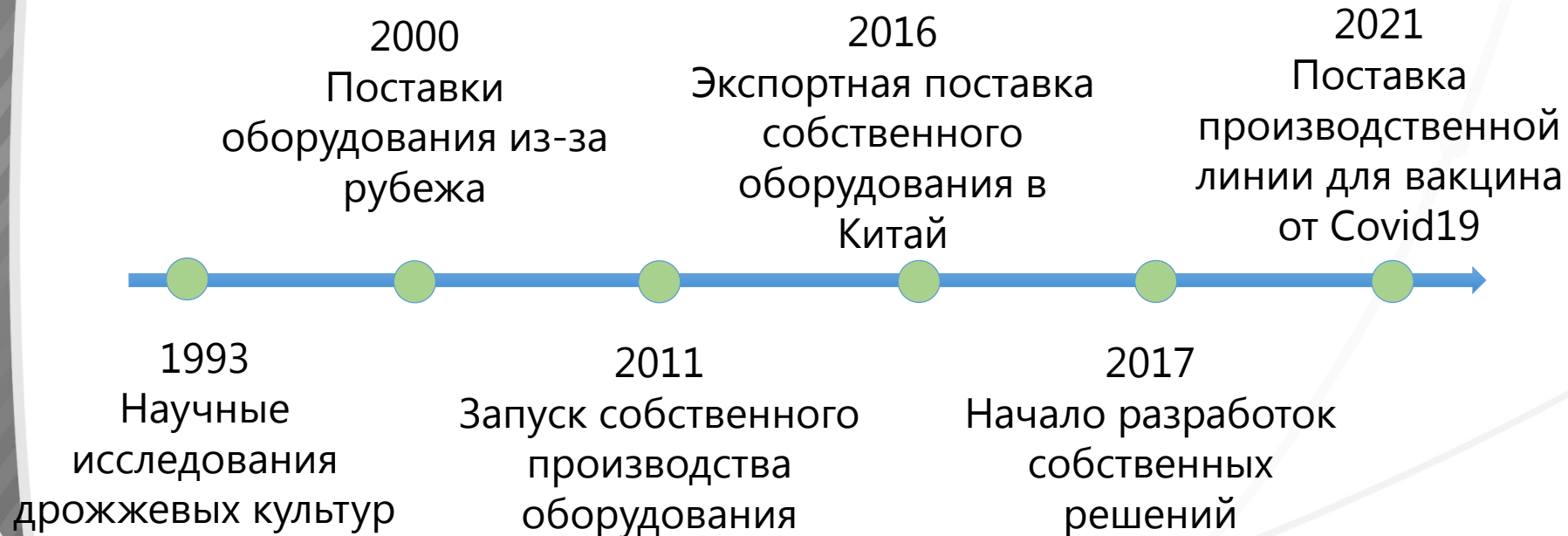
www.biotechno.ru

КТО МЫ?

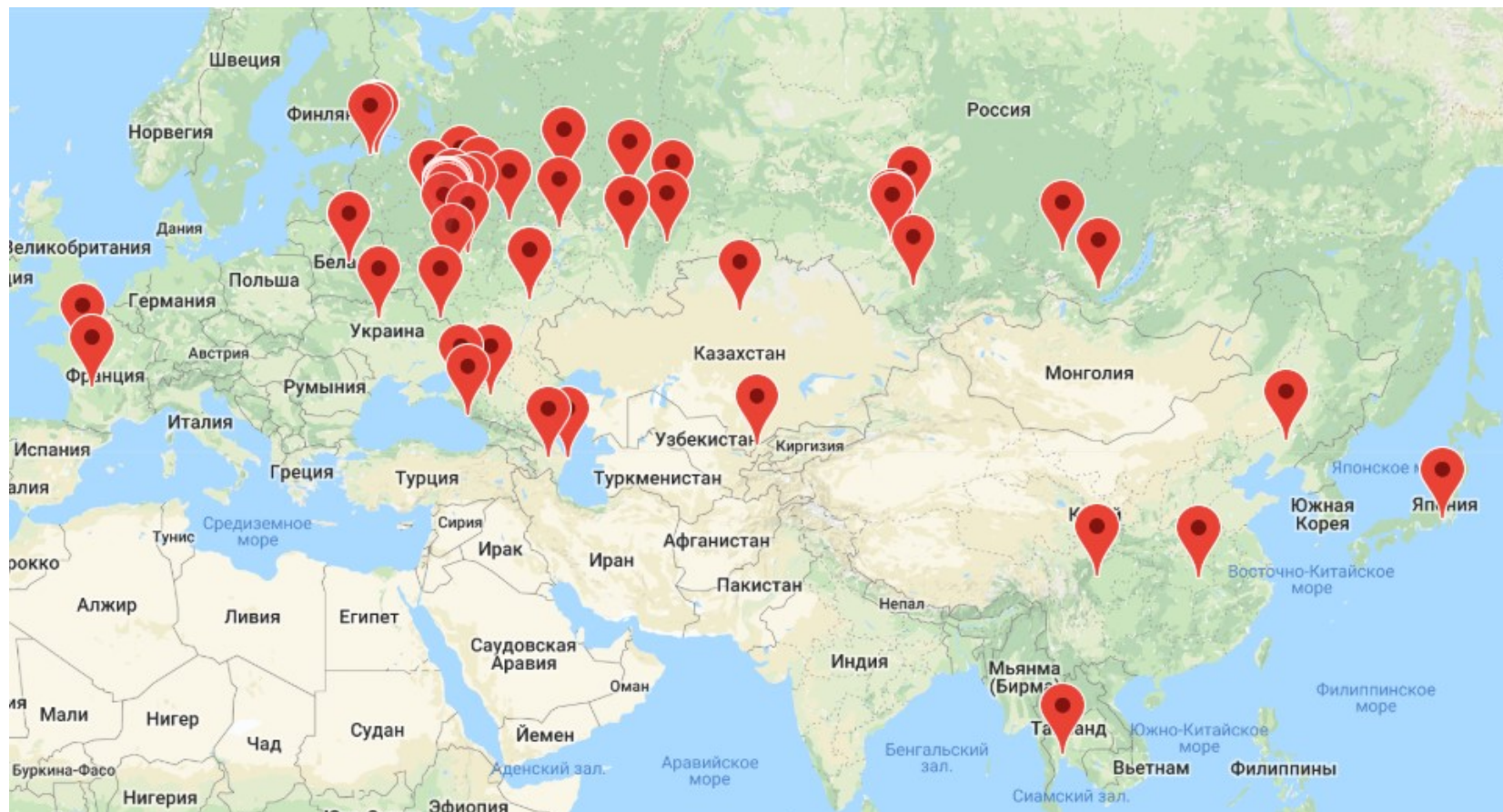
- Компания BioTechno Group осуществляет оснащение биотехнологических производств более 18 лет, **проектирование и производство** оборудования для биотехнологических производств более 7 лет.
- BioTechno Group - это современная **производственная и сервисная** компания с большим опытом поставок по России и другим странам.
- Мы **понимаем рынок** биотехнологий и поставляем качественное современное оборудование для пилотных и промышленных линий.

История компании

За более чем 25 лет мы прошли путь от научных исследований к собственному производству биотехнологического оборудования



География поставок



Наше оборудование используется на ведущих биотехнологических предприятиях во многих регионах, включая Европу, страны СНГ и Азию.

Наши клиенты

ФОРТ



ВЕКТОР



Ростехнологии
РТ-Биотехпром



phs Фармстандарт



Ростех



Generium
Pharmaceutical



БИОТРОФ



СПБНИИВС



Институт биохимии
имени А.Н.Баха
РАН



Ouratis

bivесо[®]



МИКРО  **ГЕН**

ИНАгроБио



ЗАВОД ПРЕМИКСОВ №1
ЦЕНТР ИННОВАЦИОННЫХ БИОТЕХНОЛОГИЙ



Jinyu Bio-technology CO.,LTD.

武汉生物制品研究所有限责任公司

Wuhan Institute of Biological Products Co., Ltd.



API Co., Ltd.

Компетенции

Система контроля качества ГК "БИОТЕХНО" подтверждена сертификатом ISO



Оборудование

Производим оборудование для полного цикла биотехнологического производства

Лабораторные ферментеры



Пилотные ферментеры



Промышленные ферментеры



Оборудование для концентрации



CIP-станции



Сервисно-инженерная служба

- монтаж и пуско-наладка нового оборудования, объединение его в производственную линию
- ремонт, модернизация и автоматизация, в том числе имеющегося у заказчика оборудования
- интеграция дополнительных единиц оборудования в уже существующую производственную линию
- установка современного программного обеспечения и обучение персонала работе с ним



Схема взаимодействия

Гибкий подход к реализации проектов заказчиков



BIG Group
Techno
engineering & consulting

Dataæch



Что такое **Dataech**?

- **Dataech** – программный комплекс по управлению проектами
- **Dataech** охватывает процессы проектирования, производства, тестирования и сервисного обслуживания технологического оборудования
- **Вектор использования** - предприятия биотехнологической, фармацевтической, химической, пищевой и других высокотехнологичных отраслей.

Основная цель **Dataæch**

- Повышение рентабельности инвестиций при создании сложных технологических комплексов
- Общая сумма экономии при внедрении программного продукта за счет сокращения трудовых и материальных ресурсов составляет от 7 до 10% стоимости проекта

Фильм Dataæch



Структура разделов Dataæch

Проектирование (чертежи в разрезе единиц и блоков оборудования)

The screenshot displays a software interface for P&ID design. The main window shows a detailed process flow diagram with various vessels, pumps, and piping. A dialog box titled 'Карточка компонента \ Изменить' (Component Card \ Edit) is open, showing the 'Фильтроэлемент' (Filter Element) specifications.

Карточка компонента \ Изменить

Фильтроэлемент

Основные характеристики | Сертификаты | Изображения компонента | Запасные части

Входит в узлы:

- Система фильтров
- Система клапанов
- Трубопроводная обвязка
- Рама
- Пневматическая система
- Система управления клапанами

Особенности в рамках проекта а

Код на P&ID-схеме: xxFM520
Расположение: Линия подачи газов
Среда:

Комментарий

Характеристики

Наименование	Фильтроэлемент
Поставщик	PALL
Идентификатор продукта	A80SPFR2PVN4
Материал	PTFE
Ра	NA
Присоединение	Bayonet 226
Стандарт	NA
Размер	O-226 O-226
Материал уплотнения	NA
Рmax (бар)	N/A
Тmax (°C)	150
Qmax (m³)	0
Шкала	N/A
Точность	N/A
Оригинал. код продукта	
Код продукта	BIO-207-396
Комментарий	

Сохранить | Отмена

Спецификации и P&ID-схемы

Структура разделов Dataæch

Проектирование

The screenshot displays a CAD software interface with a technical drawing of a vessel. The drawing includes various components labeled with callouts such as 24, 17, 15, 25, 26, 23, 16, 14, 5, 6, 7, 40, 11, 10, 3, 21, 22, 33, 42, 4, 18, 37, 1, and 9. A chat window is open on the right side, titled "Новое обсуждение...". The chat window contains a table of messages:

Автор	Дата и время	Сообщение
Знадворова Анастасия Михайловна	15.06.2022 14:19:54	Как называется эта мешалка?
Мелещенко Дарья	21.11.2021 10:51:19	Уточните пожалуйста месторасположение адаптера
Соловьев Роман	21.11.2021 11:16:02	Согласуйте размер крышки сосуда

Below the chat window, there are input fields for "Вы отвечаете на сообщение:" and "Цитировать", "Отправить", "Редактировать", "Удалить", and "Закрыть обсуждение".

Чат

Структура разделов Dataech

Клиентский модуль (справочник запасных частей, электронная заявка на комплектующие)

The screenshot displays the Dataech software interface. The top menu bar includes options like 'Главная', 'Поддержка', 'Новый проект...', 'Список проектов', 'Карточка проекта', 'Обложка', 'Сосуд', 'Электрика', 'Программное обеспечение', 'Сварочные схемы', 'Упаковка', 'Распаковка', 'Тестирование', 'Справочники', 'Шаблоны испытаний', 'Запасные части', 'Пользователи и права', and 'Настройки...'. The left sidebar shows a tree view with 'Справочники' expanded to 'Запасные части'. The main window shows a 'Запасные части' (Spare Parts) list with columns for ID, Name, and Image. A 'Редактировать запасную часть' (Edit Spare Part) dialog box is open, showing a table of components with columns for Block, Component Name, Product Reference, Supplier Name, Original Product, and Inner Product. The table lists various parts such as valves, vessels, pressure reducers, filters, tanks, cranes, and sensors.

Блок	ComponentName	ProductReference	SupplierName	OriginalProduct...	InnerProduct...
Mecha	50DN20 S.S. Valve H3600, N	Пневмоуправляемый седельный	HIGH FLYER		BIO-805-
Mecha	Сосуд для подогрева циркул	Сосуд	BIOTECHNIC		
Mecha	P130J TC DN25 0...1,7 bar	Редуктор давления пара	ADCA		BIO-442-
Mecha	Фильтроэлемент серии Emfl	Фильтроэлемент	PALL		
Mecha	Емкость вертикальная объе	Емкость	Биотехно		BIO-490-
Mecha	Кран шаровый из 3-х частей	Кран шаровый	NIOB		
Mecha	612 20 D 59 40 17 00TS 153	Ручной мембранный клапан	GEMU		BIO-223-
Mecha	Преобразователь температу	Датчик температуры	IFM		

Блок	ComponentName	ProductReference	SupplierName	OriginalProduct...	InnerProduct...
Mechanic	Гибкий шланг	Pharmaline N GP, Size: 1", Lengtl	Aflex Hose		
Mechanic	Пневматический мем	687 25D59401711/N 1507	GEMU		BIO-735-8
Mechanic	Пневматический мем	B600 650 25B 88 / 650 15D 88 1	GEMU		BIO-888-8
Mechanic	Пневматический мем	W600C05 625 10D59401711/N	GEMU		BIO-888-0



Справочник запасных частей

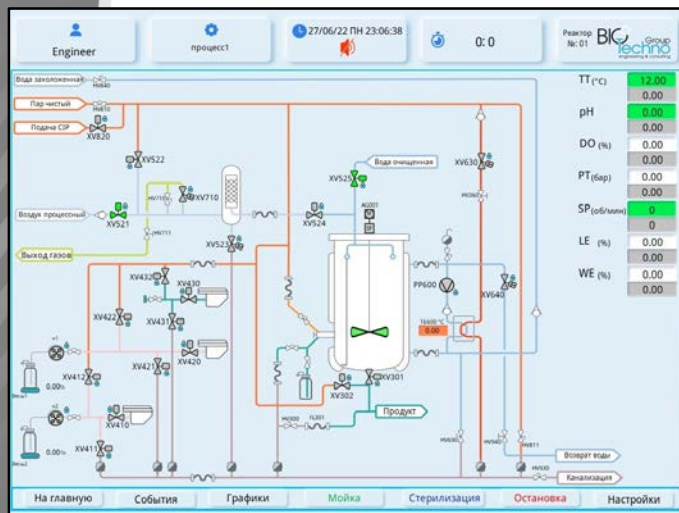
Достоинства системы **Dataæch**

- Обеспечение «бесбумажных» бизнес-процессов
- Коммуникация специалистов в режиме индивидуального доступа
- Гибкость в комплектации производственных модулей
- Надежная защита интеллектуальной собственности
- Переход к Индустрии 4.0

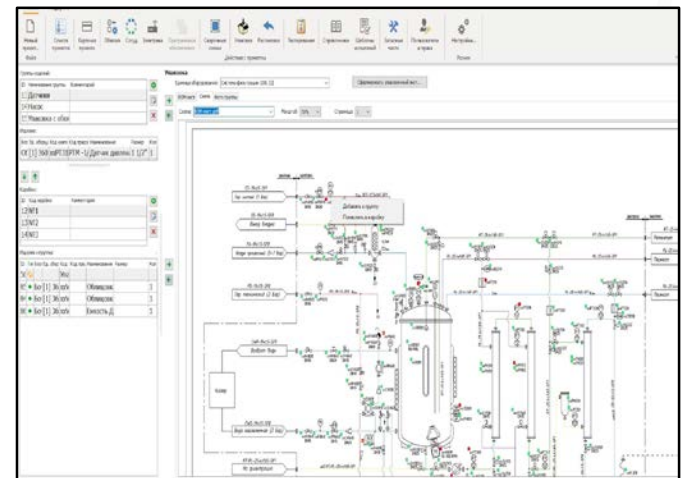
Какие этапы работы над проектом охватывает Dataæch

Тип ПО/модули	ПО для проектирования	ПО для управления производством	ПО для послепродажного обслуживания	Программный комплекс Dataæch
Формирование базы данных компонентов	Yes	No	No	Yes
Проектирование	Yes	No	No	Yes
Контроль процесса производства	No	Yes	No	Yes
Тестирование готовой продукции	No	Yes	No	Yes
Формирование справочников запчастей	No	No	Yes	Yes
Заявки на комплектующие	No	No	Yes	Yes

Возможность интеграции **Dataæch** в автоматическую систему управления «БИОТЕХНО»



ПО «БИОТЕХНО»



Dataæch

Можем предоставить тестовую версию **бесплатно**

Спасибо за внимание!

